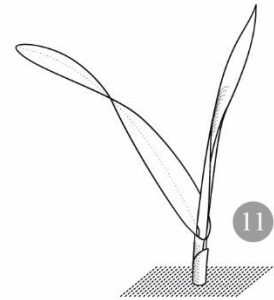


## UTVECKLINGSSTADIER FÖR STRÅSÄD

- Graderingen avser huvudskottet. I stadium 21–29 även sidoskott.
- Ibland finns det flera utvecklingsstadier på en planta och då gäller det högsta.
- Vid gradering i fält anges det stadium som minst hälften av plantorna befinner sig i. Vid gränsfall anges det högsta stadiet.
- Ett blad anses vara utvecklat när dess snärp (hinnan vid övergången från bladslida till bladskivan) kommit fram.



### GRONING

- 00 Torr kärna
- 01 Kärnan börjar ta upp vatten
- 03 Kärnan svälld
- 05 Rötter börjar växa ut från kärnan
- 07 Koleoptilen växer ut från kärnan
- 09 Första bladet bryter precis fram vid koleoptilens spets

### UTVECKLING AV GRODDPLANTA

- 10 Första bladet utanför koleoptilen
- 11 Första bladet utvecklas
- 12-19 Två till nio blad utvecklade

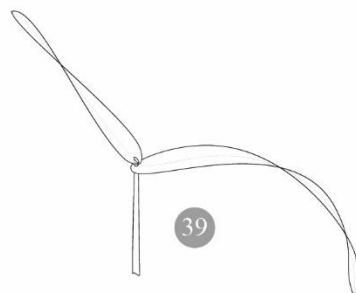
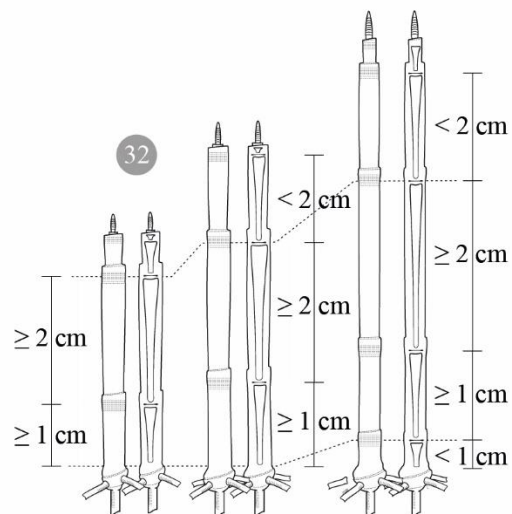
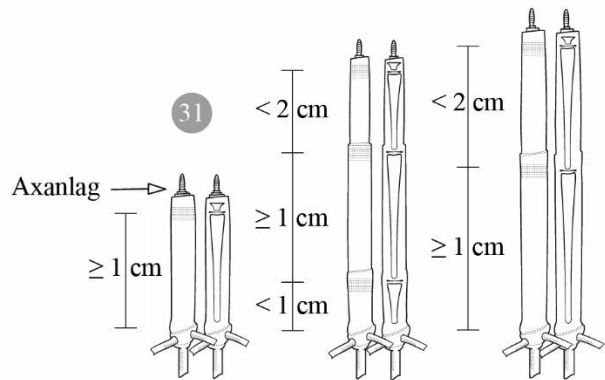
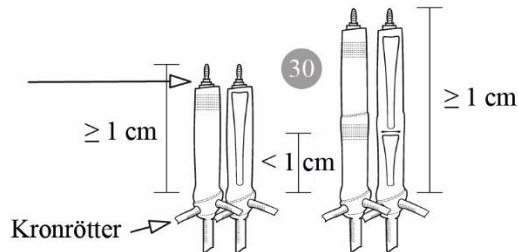
### BESTOCKNING

- 20 Bara huvudskottet utvecklat
- 21 Huvudskott och ett sidoskott utvecklat
- 22-29 Huvudskott och två till nio sidoskott utvecklade

### STRÅSKJUTNING<sup>1</sup>

- 30 Bladslidorna förlängs, avståndet från bas till axanlag är en centimeter eller mer
- 31 En nod finns, avståndet från bas till första noden är en centimeter eller mer
- 32 Två noder finns, första internnoden är  $\geq 1$  cm och andra internnoden är  $\geq 2$  cm
- 33-36 Tre till sex noder finns, avståndet mellan noderna är två centimeter eller mer
- 37 Flaggbladet just synligt
- 39 Flaggbladets slida just synlig

<sup>1</sup>Vänster strå är skalat, höger strå är kluvet



# Utvecklingsstadier

## AXETS VIDGNING

- 41 Flaggbladets slida utväxande
- 43 Flaggbladets slida börjar vidgas
- 45 Flaggbladets slida vidgad
- 47 Flaggbladets slida öppnar sig
- 49 Axets första agnar eller borstspetsar just synliga

## AXGÅNG

- 51 Ett småax just synligt
- 53 En fjärdedel av axet/vippan framme
- 55 Hälften av axet/vippan framme
- 57 Tre fjärdedelar av axet/vippan framme
- 59 Hela axet ur holk

## BLOMNING<sup>2</sup>

- 61 Begynnande blomning
- 65 Pågående blomning
- 69 Avslutad blomning

## MJÖLKMognad

- 71 Kärnan är grön och upp till tre millimeter lång, innehållet är tunnflytande och klart
- 73 Begynnande mjölkmoznad, innehållet är vitt och mjölkigt
- 75 Mjölkmoznad, innehållet är fortfarande mjölkigt men med en fastare konsistens i mitten
- 77 Sen mjölkmoznad, innehållet är fuktigt och klabbigt

## DEGMOGNAD

- 83 Begynnande degmoznad, innehållet mjukt ostigt
- 85 Degmoznad, innehållet är fastare och kan inte längre enkelt pressas ut, nageltryck går snabbt tillbaka
- 87 Sen degmoznad, innehållet har hårdnat och kan inte klämmas ut, nagelavtryck blir kvar, axet gulnar

## SKÖRDEMOGNAD

- 91 Kärnan är hård, svår att dela med en tumnagel
- 92 Kärnan är hård, kan inte delas med en tumnagel
- 93 Kärnan sitter lös innanför agnarna vid torr väderlek
- 95 Kärnorna i groningsvila
- 96 50 % av kärnorna är grobara
- 97 Groningsvilen är över
- 98 Kärnorna är i sekundär groningsvila
- 99 Den sekundära groningsvilen är över

<sup>2</sup>Blomningen i korn börjar oftast under axgången medan axet är helt eller delvis kvar i bladslidan

